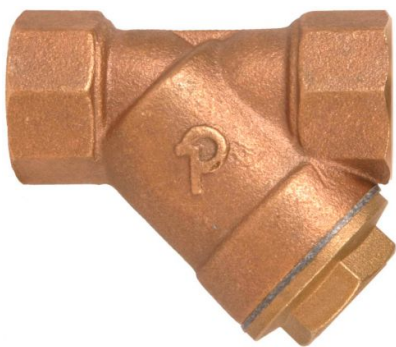


Schmutzfänger PN 20 Y-Form mit Innengewinde und Entleerungsstopfen im Deckel



Werkstoffe: Gehäuse: Rotguss RG 5, Sieb: Edelstahl 1.4301

Anschluss: Innengewinde DIN 259

Prüfdruck: 30 bar

DN	L	A	Maschenweite*	Gewicht (kg)	Artikel Nr.**
3/8"	55	40	0,4	0,19	1106010403800
1/2"	58	40	0,4	0,25	1106010401200
3/4"	70	50	0,4	0,30	1106010403400
1"	87	60	0,4	0,43	1106010404400
1 1/4"	96	68	0,5	0,68	1106010405400
1 1/2"	106	75	0,5	0,92	1106010406400
2"	126	90	0,5	1,40	1106010408400
2 1/2"	145	100	0,6	2,10	1106010421200
3"	165	118	0,6	2,90	1106010400300

* Feinsiebe bei allen Nennweiten: 0,25 mm Maschenweite, freie Siebfläche 37%

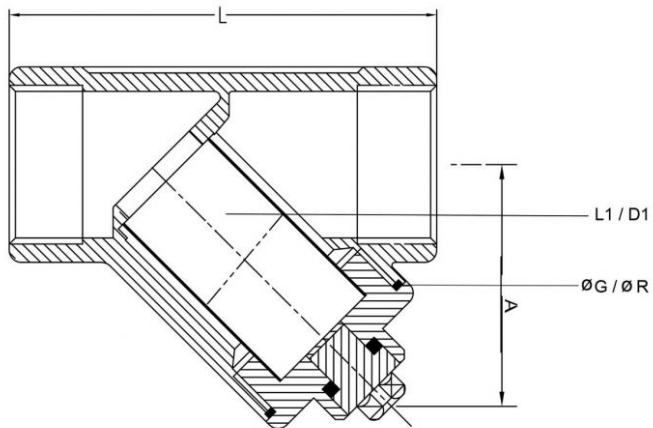
** Bei Bestellung mit Feinsieb: Artikel-Nr. + Zusatz "Mit F-SIEB"

DN	L1	D1	Fo	KVS1	KVS2	Zet1	Zet2	ø G	ø R	P	D	B
3/8"	30	18	40 %	2,3	2,1	2,5	2,9	30	24,2	1,0		60
1/2"	30	18	40 %	4,1	3,9	4,2	3,8	30	24,2	1,0		70
3/4"	40	24	40 %	6,8	6,2	6,6	7,1	36	31	1,0		90
1"	43	30	40 %	9,5	8,5	2,2	2,2	44	37,2	1,0		105
1 1/4"	49	36	40 %	17,0	15,9	1,9	2,6	50	42,2	1,0		130
1 1/2"	53	42	40 %	26,0	20,7	2,4	3,7	57	48,2	1,0		145
2"	66	53	40 %	34,0	30,2	3,7	4,3	68	60	1,0		185
2 1/2"	67	63	40%					74	67	1,0		
3"	77	74	40%					89	78	1,0		

Die Lieferung dieser Armaturen erfolgt in Übereinstimmung mit der Druckgeräterichtlinie 2014/68/EU Punkt 11 und 12 des Vorwortes und Artikel 1 Punkt c sowie Artikel 4 Punkt 3.

Die gezeigte Abbildung ist nur ein Symbolfoto! Technische Änderungen und Irrtümer vorbehalten.

Legende für unsere Datenblätter



DN	Anschlussgröße
L	Baulänge (mm)
A	Abstand Rohrmitte bis Ende Siebdeckel (mm)
L1	Siebhöhe (mm)
D1	Siebdurchmesser (mm)
Fo	Freie Siebfläche Normalsieb (mm)
KVS1	KVS-Werte mit Normalsieb (m ³ /h)
KVS2	KVS-Werte mit Feinsieb (m ³ /h)
Zet1	Zeta-Werte mit Normalsieb
Zet2	Zeta-Werte mit Feinsieb
Ø G	Außendurchmesser Deckelflanschdichtung (mm)
Ø R	Innendurchmesser Deckelflanschdichtung (mm)
P	Dicke Deckelflanschdichtung (mm)
D	Maße der Deckflansche bzw. -stopfen
B	Siebausbaumaß (mm)