

Schmutzfänger PN 16 Y-Form mit Innengewinde und Stopfen



Werkstoffe: Gehäuse: Grauguss GG 25 (JL 1040), Sieb: Edelstahl 1.4301 (ab DN 150 Lochblech 1.4301), Deckeldichtung Graphit mit Spießblecheinlage

Anschluss: Innengewinde DIN 259

Prüfdruck: 24 bar

Merkmal: mit Magnetit-Abscheider - Armaturen aus Grauguß sind für den Einsatz in Anlagen nach TRD110 nicht freigegeben.

DN	L	A	Maschenweite*	Gewicht (kg)	Artikel Nr.**
3/8"	85	55	0,50	0,60	9650063803
1/2"	85	55	0,50	0,60	9650161203
3/4"	100	68	0,50	0,90	9650163403
1"	120	73	0,75	1,40	9650164403
1 1/4"	140	83	0,75	2,00	9650165403
1 1/2"	160	97	0,75	3,00	9650166403
2"	190	110	0,75	5,00	9650168403

* Feinsiebe bei allen Nennweiten: 0,25 mm Maschenweite, freie Siebfläche 37%

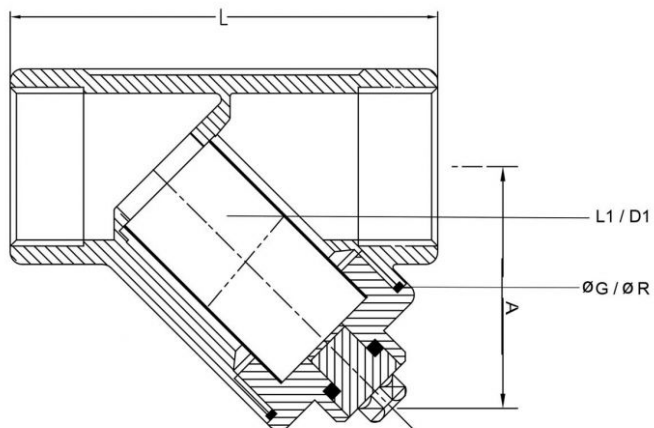
** Bei Bestellung mit Feinsieb: Artikel-Nr. + Zusatz "Mit F-SIEB"

DN	L1	D1	Fo	KVS1	KVS2	Zet1	Zet2	ø G	ø R	P	D	B
3/8"	48	17,5	39 %	2,70	2,40	3,21	4,07	32	27	2,00	R 3/4"	90
1/2"	48	17,5	39 %	5,60	5,50	1,82	1,89	49	40	2,00	R 3/4"	90
3/4"	53	25	39 %	10,70	10,30	1,37	1,48	49	40	2,00	R 1"	110
1"	68	31	38 %	17,00	16,30	2,16	2,35	49	39	2,00	R 1 1/4"	122
1 1/4"	83	38	38 %	28,00	26,60	1,54	1,71	55	46	2,00	R 1 1/2"	142
1 1/2"	91	47	38 %	45,00	41,80	1,48	1,72	67	56	2,00	R 2"	165
2"	114	57	38 %	69,00	63,70	1,44	1,69	74	66	2,00	R 2 1/4"	190

Die Lieferung dieser Armaturen erfolgt in Übereinstimmung mit der Druckgeräterichtlinie 2014/68/EU Punkt 11 und 12 des Vorwortes und Artikel 1 Punkt c sowie Artikel 4 Punkt 3.

Die gezeigte Abbildung ist nur ein Symbolfoto! Technische Änderungen und Irrtümer vorbehalten.

Legende für unsere Datenblätter



DN	Anschlussgröße
L	Baulänge (mm)
A	Abstand Rohrmitte bis Ende Siebdeckel (mm)
L1	Siebhöhe (mm)
D1	Siebdurchmesser (mm)
Fo	Freie Siebfläche Normalsieb (mm)
KVS1	KVS-Werte mit Normalsieb (m ³ /h)
KVS2	KVS-Werte mit Feinsieb (m ³ /h)
Zet1	Zeta-Werte mit Normalsieb
Zet2	Zeta-Werte mit Feinsieb
Ø G	Außendurchmesser Deckelflanschdichtung (mm)
Ø R	Innendurchmesser Deckelflanschdichtung (mm)
P	Dicke Deckelflanschdichtung (mm)
D	Maße der Deckflansche bzw. -stopfen
B	Siebausbaumaß (mm)